

## **VIIKIN TALOUSTIETEILIJÄT RY:N JÄSENNAUHAOHJE**

Viikin taloustieteilijät ry:n jäsenet voivat lunastaa itselleen jäsen nauhan. Jäsen nauhaa kannetaan akateemisten kunniamerkkejen tavoin juhlavammassa tilaisuudessa, joiden pukukoodissa on mainittu ”akateemiset ansio- ja kunniamerkit”. Nauha on kaksivärinen sinivalkoinen ja siitä on kaksi versiota: olkapäältä laskeutuva suora nauha tai ruusukkeeksi taiteltu nauha.

Arvojärjestys merkeissä arvokkaimmasta alkaen on seuraava: oman ylioppilaskunnan nauha, muun ylioppilaskunnan nauha, osakunnan nauha, tiedekuntajärjestön nauha, kattoainejärjestön nauha, ainejärjestön nauha, muut nauhat. Suomessa käytetään korkeintaan kolmea nauhaa yhtä aikaa. Samanarvoisista merkeistä ylempänä kannetaan vanhemman järjestön nauhaa.

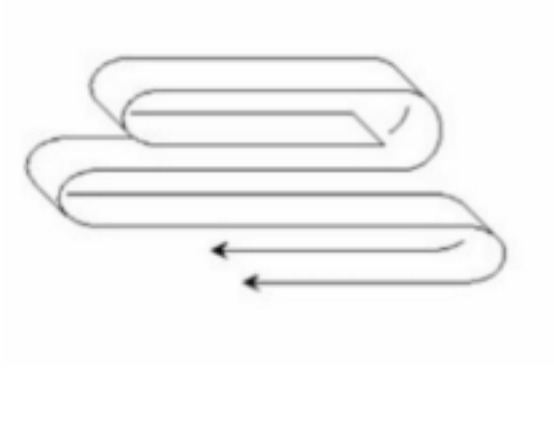
### **NAUHA**

Nauhan leveys on 30mm. Sopiva pituus on sellainen, että nauha kulkee rinnan yli 45 asteen kulmassa. Nauhan voi ”sulkea” hakaneulalla. Miehet kantavat nauhaa oikealta olkapäältä rinnan yli viistoon alas vasemmalle, naisilla vasemmalta olalta alas oikealle. Frakissa nauha kulkee liivin alla, tummassa puvussa taas solmion ja mahdollisen liivin päällä. Nauhassa valkoinen raita on nauhan alapuolella.

Nauhaa käyttäessä on huomioitava, ettei se saa koskettaa ihoa esimerkiksi olkapään tai selän kohdalla. Siksi hihattomien tai avonaisten asujen kanssa sopiva vaihtoehtoinen ratkaisu on nauhasta taiteltava ruusuke.

### **RUUSUKE**

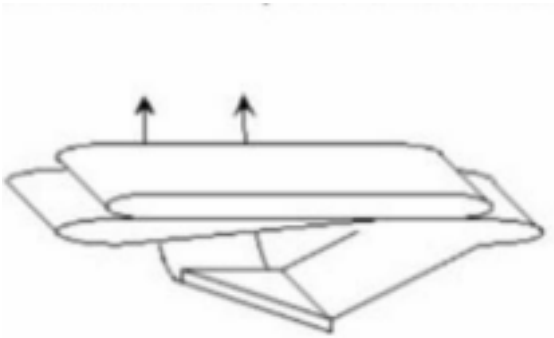
Järjestönauhan voi taitella puvussa kannettavaksi ruusukkeeksi. Ruusuke taitellaan n. 35cm pitkästä nauhasta. Ruusukkeen paikka on asun vasemmalla rinnalla. Valmiin ruusukkeen leveys on noin 8cm.



### Ruusukkeen taitteluohje:

Taittele nauha neljälle taitteelle kuvan mukaisesti. Alin kerros on leveydeltään n. 10cm, keskimmäinen n. 8cm.

Nauhan toinen pää jää piiloon ylimmän, kapeimman taitoksen alle ja toinen pää jää vapaaksi ruusukkeen alapuolelle. Ylhäältä päin katsottuna ruusukkeessa on 2 kerrosta.



Ruusukkeen alapuolella oleva nauhan häntä taitetaan vinosti ylöspäin, jolloin se kulkee kohtisuoraan ruusukkeen lehtiin nähden.

Nauhan häntä pyöräytetään ruusukkeen keskustan ympäri takaa etupuolelle ja etupuolen yli takaisin ruusukkeen taakse.

Kiristä samalla ruusukkeen lehdet, tarkista niiden mitta ja symmetrisyys.

Ompele tai kiinnitä sidos hakaneulalla. Nauhaan voi lisätä kiinnitykseksi esimerkiksi hakaneulan, pinssin tai magneetin.



Kuvat: Lipidi ry. ohjeesta